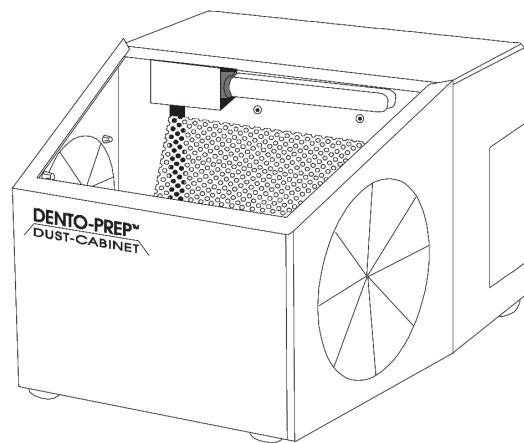




DENTO-PREP™

DUST-CABINET

BRUKSANVISNING



REF 1903: 230 VAC/50-60 Hz 30 W

Användningsområde

DENTO-PREP™ DUST-CABINET är tänkt att användas för pulverblästring med DENTO-PREP™. Vid annan användning av DUST-CABINET ligger ansvaret på användaren.

Förberedelser

Montera lampan, anslut strömkabeln och DUST-CABINET är redo att användas. Skyddsfönstret på DUST-CABINET kan demonteras genom att trycka/dra den uppåt.

Underhåll

Normal rengöring av DUST-CABINET rekommenderas - demontera fönstret och strömsladden innan rengöring.

DUST-CABINET är utrustad med ett damfilter som skyddar elektroniken på det inbyggda sugsystemet mot pulvret som används i DUST-CABINET. Filtret måste regelbundet rengöras och sugas rent med vacuum. Avlägsna filtret genom den lilla luckan på sidan av DUST-CABINET och rengör det.

Felsökning

Inget ljus	= byt lampa
Ljus och sug fungerar ej	= byt säkring
Dålig sugeffekt	= rengör filtret

Teknisk information

Dimensioner:	H 180 – W 225 – D 315
Vikt:	4130 gram
Ström- försörjning:	Item No. 1903: 230 VAC/50-60 Hz 30 W
Lampa:	PL-S 4P 9W 600 lumen, 840
Säkring:	1AT
Material:	Kabinett: Lackerat stål
Skydds- fönster:	Laminerat glas

