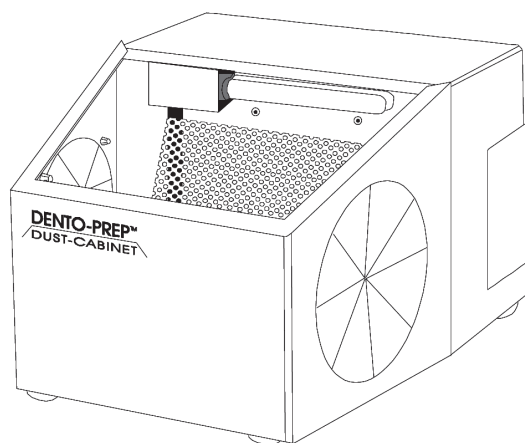




# DENTO-PREP™

## DUST-CABINET

### INSTRUCȚIUNI DE UTILIZARE



**REF** 1903: 230 VAC/50-60 Hz 30 W

#### Utilizarea prevăzută

DENTO-PREP™ DUST-CABINET este destinat procedurilor de sablare prin pulverizare cu DENTO-PREP™. Operatorul își asumă întreaga responsabilitate, în cazul în care DUST-CABINET-ul este folosit în alte scopuri.

#### Pregătirea

Introduceți lampa, atașați cablul de alimentare și DUST-CABINET-ul este gata de utilizare. Geamul DUST-CABINET-ului poate fi înlăturat prin împingere / glisare, în sus.

#### Întreținerea

Este recomandată curățarea regulată a DUST-CABINET-ului - înlăturați geamul și aspirați pulberea utilizată.

DUST-CABINET-ul este echipat cu un filtru de praf care protejează sistemul de aspirație electronic, încastrat împotriva pulberii care este împrăștiată în dulăpior. Filtrul trebuie îndepărtat și curățat (aspirat), în mod regulat. Scoateți filtrul prin trapa mică, din partea laterală a dulăpiorului.

#### Posibile erori/defecte și soluții

|                                     |                                      |
|-------------------------------------|--------------------------------------|
| Nu funcționează lampa               | = se recomandă schimbarea lămpi      |
| Nu funcționează lumina și aspirația | = se recomandă schimbarea siguranței |
| Aspirație redusă                    | = se recomandă curățarea filtrului   |

#### Informații tehnice

|             |                                                  |
|-------------|--------------------------------------------------|
| Dimensiuni: | Î 180 - L 225 - D 315                            |
| Greutate:   | 4130 grame                                       |
| Putere:     | Articol nr. 1903: 230 VAC / 50-60 Hz 30 W        |
| Lampă:      | PL-S 4P 9W 600 lumen, 840                        |
| Siguranță:  | 1AT                                              |
| Material:   | DUST- CABINET: oțel vopsit în câmp electrostatic |
|             | Fereastră: sticlă                                |

