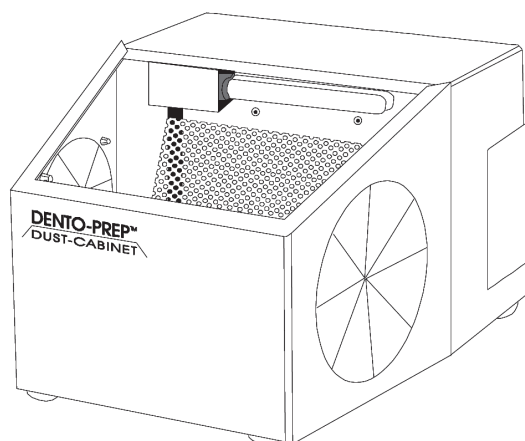




DENTO-PREP™

DUST-CABINET

INSTRUKCJA OBSŁUGI



REF 1903: 230 VAC/50-60 Hz 30 W

Przeznaczenie:

Komora DENTO-PREP™ DUST-CABINET jest przeznaczona do stosowania w procedurach piaskowania proszkowego przy użyciu DENTO-PREP™. Ewentualne wykorzystywanie komory do innych celów odbywa się na własną odpowiedzialność osoby obsługującej.

Przygotowanie

Wkręcić dołączoną do zestawu żarówkę, podłączyć kabel zasilania i komora DUST-CABINET jest gotowa do użycia. Aby wyciągnąć szybę w komorze DUST-CABINET, popchnąć/przesunąć ją do góry.

Konserwacja

Zaleca się regularne czyszczenie komory DUST-CABINET – usunąć szybę i odkurzyć zużyty proszek.

Komora DUST-CABINET jest wyposażona w filtr przeciwpylkowy, który zabezpiecza wbudowany elektroniczny układ ssania przed wdmuchiwanym proszkiem do wnętrza komory. Filtr należy regularnie wyciągać i czyścić (odkurzać). Wyciągnąć filtr przez otwór filtra znajdujący się z boku komory.

Wykrywanie usterek

Brak oświetlenia	= wymienić żarówkę
Oświetlenie i ssanie nie działają	= wymienić bezpiecznik
Zmniejszone ssanie	= wyczyścić filtr

Informacje techniczne

Wymiary:	wys. 180 – szer. 225 – gł. 315
Masa:	4130 g.
Moc:	REF 1903: 230 VAC/50-60 Hz 30 W
Żarówka:	PL-S 4P 9W 600 lumenów, 840
Bezpiecznik:	1AT
Materiał:	Komora: Stal powlekana proszkowo. Szyba: Szkło hartowane.

