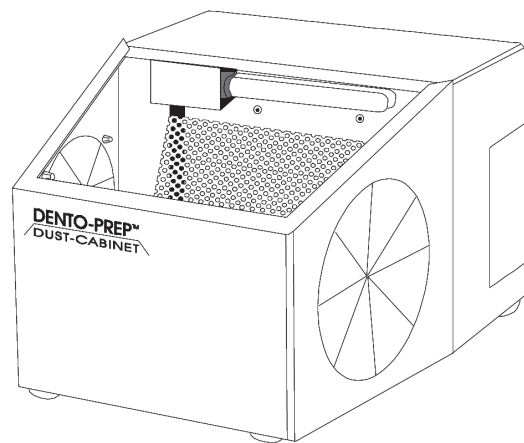




DENTO-PREP™

DUST-CABINET

INSTRUCCIONES DE USO



REF 1903: 230 VAC/50-60 Hz 30 W

Uso

La DENTO-PREP™ DUST-CABINET se debería utilizar durante el procedimiento de arenado con el aparato Dento Prep. El uso de la cabina para otras tareas será responsabilidad del propietario.

Preparación

Coloque la lámpara, conecte el cable de alimentación y la DUST-CABINET estará lista para usar. La ventanilla de la DUST-CABINET se puede quitar empujando ligeramente hacia arriba/abajo.

Mantenimiento

Se recomienda una limpieza regular, quitando la ventanilla y aspirando el polvo usado.

La DUST-CABINET está equipada con un filtro de polvo que protege el sistema integrado de succión electrónica contra el polvo que entra en la cabina. Este filtro se debería quitar con regularidad para su limpieza (aspiración). Retire el filtro a través de la pequeña ventanilla situada en el lateral de la cabina.

Errores

No hay luz = cambiar la lámpara
Luz y succión no funciona = cambiar el fusible
Succión reducida = limpiar el filtro

Datos técnicos

Dimensiones: H 180 – W 225 – D 315
Peso: 4130 gram
Potencia: Item No. 1903: 230 VAC/50-60 Hz 30 W
Lámpara: PL-S 4P 9W 600 lumen, 840
Fusible: 1AT
Composición: Armario: De acero con recubrimiento en polvo
Ventanilla: Vidrio templado

