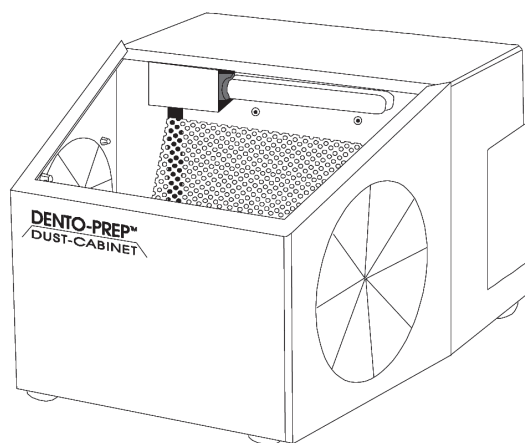




# DENTO-PREP™

## DUST-CABINET

### NÁVOD NA POUŽITÍ



**REF** 1903: 230 VAC/50-60 Hz 30 W

#### Účel použití

DENTO-PREP™ DUST-CABINET slouží k pískování pískovačkou DENTO-PREP™. Jiné využití skříňky je na vlastní odpovědnosti provozovatele.

#### Příprava

Vložte přiloženou lampu, připojte napájecí kabel a zařízení DUST-CABINET je připraveno k použití. Krycí sklo v DUST-CABINETu lze odstranit zatlačením a posunutím nahoru.

#### Údržba

Doporučuje se pravidelné čištění zařízení DUST-CABINET - odstraňte okno a vysajte použitý prášek.

Zařízení DUST-CABINET je vybaveno prachovým filtrem, který chrání zabudovaný elektronický sací systém proti prášku, který zůstává ve skřínce. Filtr musí být pravidelně vyjímán a vyčištěn (vysáván). Vyjměte filtr skrze malý poklop na straně skříňky.

#### Odstranění potíží

Není světlo	= vyměňte lampu
Nefunguje ani světlo ani sání	= vyměňte pojistku
Malý sací efekt	= vyčistěte filtr

#### Technické údaje

Rozměry:	H 180 – W 225 – D 315
Hmotnost:	4130 g
Napájení:	pol. č. 1903: 230 VAC/50-60 Hz 30 W
Lampa:	PL-S 4P 9W 600 lumenů, 840
Pojistka:	1AT
Materiál:	skříňka: lakovaná práškovou metodou Ochranné sklo: temperované sklo

