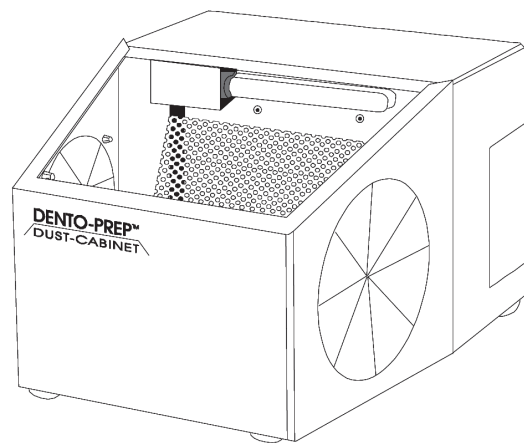




DENTO-PREP™

DUST-CABINET

MODE D'EMPLOI



REF 1903 : 230 VAC/50-60 Hz 30 W

Indications

La cabine de sablage DENTO-PREP™ DUST-CABINET est conçue pour les procédures de microsablage avec la microsableuse DENTO-PREP™. Toute utilisation de la cabine à d'autres fins engage la responsabilité exclusive de l'opérateur.

Préparation

Placer le néon dans son logement, brancher le cordon d'alimentation et votre cabine de sablage DUST-CABINET est prête à être utilisée.

La vitre de la cabine de sablage DUST-CABINET peut être enlevée en la poussant / la faisant glisser vers le haut.

Entretien

Un nettoyage régulier de la cabine de sablage DUST-CABINET est recommandé - enlever la vitre et aspirer la poudre usagée.

La cabine de sablage DUST-CABINET est équipée d'un filtre à poussière qui protège le système d'aspiration électronique intégré contre la poudre soufflée à l'intérieur de la cabine. Le filtre doit être retiré régulièrement et nettoyé (par aspiration). Retirer le filtre par la petite trappe située sur le côté de la cabine.

Résolution de problèmes

Pas de lumière = changer le néon
 Pas de lumière ni aspiration = changer le fusible
 Aspiration faible = nettoyer le filtre

Informations techniques

Dimensions : H 18 cm x L 22,5 cm x P 31,5 cm
 Poids : 4130 g
 Alimentation : Article No. 1903 : 230 VAC / 50-60 Hz 30 W

Néon : PL-S 4P 9W 600 lumens, 840
 Fusible : 1AT
 Matériaux : Cabine : Acier laqué par poudrage
 Vitre : Verre trempé

